

## MINIPILOTE 29-200 RÉGULATEUR DE PRESSION 3V

Le minipilote 29-200 (bleu) est un pilote régulateur de pression trois voies et de fonctionnement indirecte qui se connecte comme système de contrôle à une vanne hydraulique. Il peut servir de réducteur de pression ou bien maintenir la pression, selon le câblage.

Il est composé principalement de :

- » corps en plastique avec connexions 3 voies.
- » ressort réglable par vis.
- » membrane.

L'utilisation du pilote 29-200 est recommandée pour les vannes de 1" à 4".

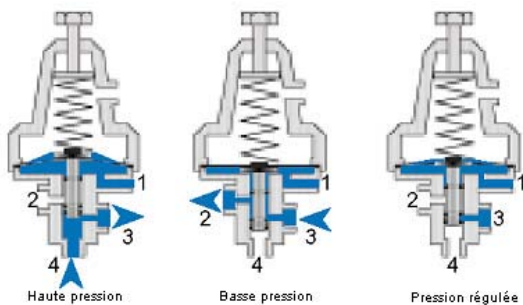
### Caractéristiques techniques

Pression maximale		10 kg/cm <sup>2</sup>
Plage de régulation	• Ressort jaune n° 72	0,5-2,5 Kg/cm <sup>2</sup>
	• Ressort vert n° 54 (estándar)	1,0-4,5 Kg/cm <sup>2</sup>
	• Ressort rouge n° 65	2,0-6,0 Kg/cm <sup>2</sup>
Tolérance		±2 %
Connexions		RH 1/8" BSP
Poids		0,18 Kg



Code Regaber	Description
160.100.060	Pil. 29-200 multifonction (m. vert)
160.100.061	Pil. 29-200 multifonction (m. jaune)
160.100.062	Pil. 29-200 multifonction (m. rouge)
160.100.070	Pil. 29-200 multifonction (int. inoxydatable)

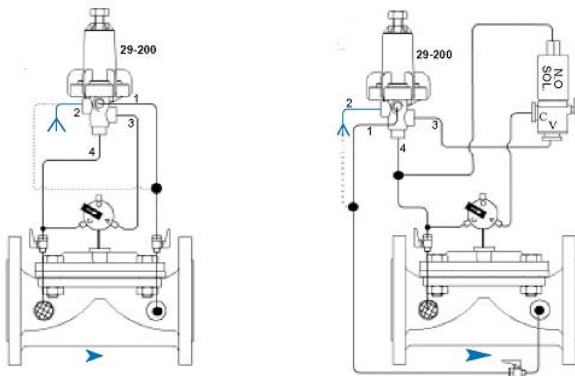
### Fonctionnement du pilote



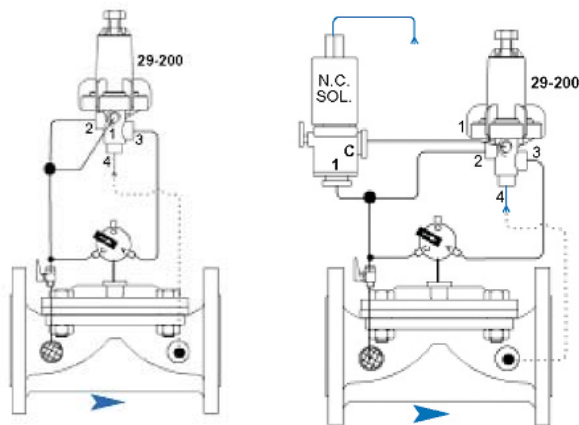
Port	Réducteur	De maintien
1	Aval	Amont
2	Drainage	Amont
3	Chambre	Chambre
4	Amont	Drainage

## Câblage hydraulique élémentaire

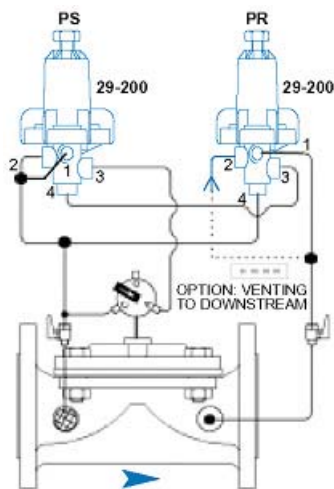
### Fonction réductrice



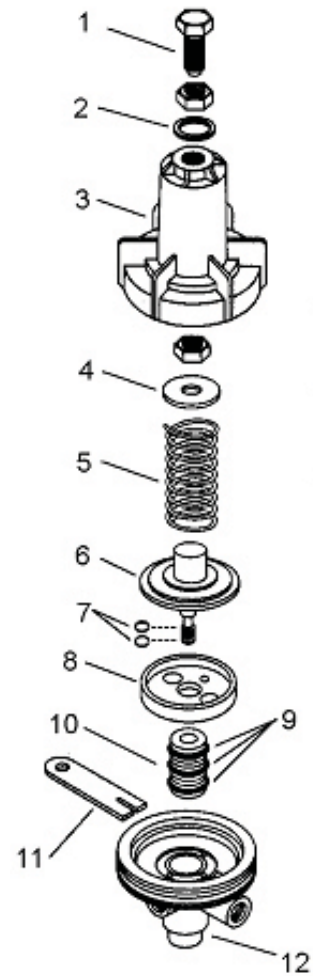
### Fonction de maintien



### Fonction réductrice et de maintien



## Déshabillage



Nº	Descripción	Matériaux
1	Vis de réglage	Laiton
2	Anneau	Plastique
3	Couvercle	Plastique
4	Disque ressort	Laiton
5	Ressort BP jaune (5-25) Ressort STD vert (10-45) Ressort AP rouge (20-60)	Acier inoxydable
6	Ensemble membrane	-
6a	Membrane 31	Caoutchouc naturel
7	Jeu joints toriques	Caoutchouc nitrile
8	Disque support membrane	Plastique
9	Caoutchouc nitrile	Caoutchouc nitrile
10	Logement axe	Teflón
11	Support	Acier inoxydable
12	Corps	Plastique

Fabriqué par Dorot.

Barcelone Tél. 93 573 74 22 - Valence Tél. 96 166 70 13 - Murcie Tél. 968 89 80 02 - Málaga Tél. 95 224 46 24 - Séville Tél. 95 598 19 90 - Madrid Tél. 91 674 60 50

Distributeur:

**Regaber**