

ERI SER

ISO 2531 | EN 545 | EN 598 | GB 13295

RACCORDS À BRIDE MOBILE

Spécifications

ISO 2531 / EN 545 / EN 598 / GB 13295

Matériel

Corps: Fonte ductile grade 500-7 / 450-12 suivant ISO 1083

Bride mobile: Fonte ductile grade 500-7 / 450-12 suivant ISO 1083

Bride mobile

PN10, PN16, PN25 percées suivant ISO 7005-2 / EN 1092-2

Température

Opération de 0°C à 50°C

Revêtements

Extérieur: zinc + bitumen // epoxy liquid // epoxy appliquée au for // des autres selon client

Intérieur: mortier de ciment // epoxy liquid // epoxy appliquée au for // des autres selon client

Standards de reference

Dimensions et tests suivant ISO 2531 / EN 545

Certification sanitaire WRAS

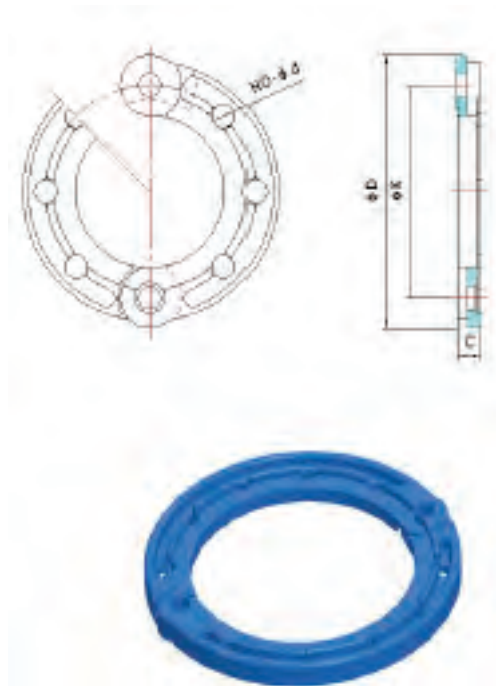
Utilisation: Les brides mobiles de ces types de raccords peuvent tourner librement autour l'axe du tuyau avant l'installation en procurant un assemblage plus facile

Raccords à brides mobiles

ISO 2531 / EN 545 / EN 598 / GB 13295

Bride mobile

DN	Standard
40	EN545
50	EN545
60	EN545
65	EN545
80	EN545
100	EN545
125	EN545
150	EN545
200	EN545
250	EN545
300	EN545
350	EN545
400	EN545
450	EN545
500	EN545
600	EN545



Dimensions en mm.

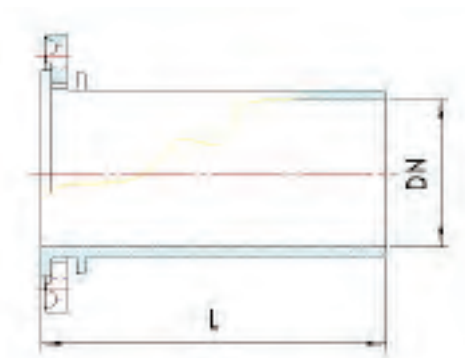
Raccords à brides mobiles

ISO 2531 / EN 545 / EN 598 / GB 13295

Bride uni à bride mobile

DN	L	Standard
60	345	EN545
65	345	EN545
80	350	EN545
100	360	EN545
125	370	EN545
150	380	EN545
200	400	EN545
250	400	
300	420	
350	420	
400	480	EN545
450	500	EN545
500	495	

Dimensions en mm.

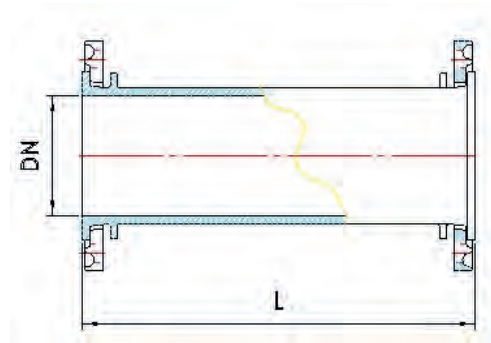


Raccords à brides mobiles

ISO 2531 / EN 545 / EN 598 / GB 13295

Manchette à brides mobiles

DN	L	Standard
40	80	EN545
40	100	EN545
40	150	EN545
40	200	EN545
40	250	EN545
40	300	EN545
40	400	EN545
40	500	EN545
50	250	EN545
50	500	EN545
60	80	EN545
60	100	EN545
60	150	EN545
60	200	EN545
60	250	EN545
60	300	EN545
60	400	EN545
60	500	EN545
80	100	EN545
80	150	EN545
80	200	EN545
80	250	EN545
80	300	EN545
80	400	EN545
80	500	EN545
80	600	EN545
80	800	EN545
80	1000	EN545
100	100	EN545
100	150	EN545
100	200	EN545
100	250	EN545
100	300	EN545
100	400	EN545
100	500	EN545
100	600	EN545
100	800	EN545
100	1000	EN545
125	250	EN545
125	500	EN545

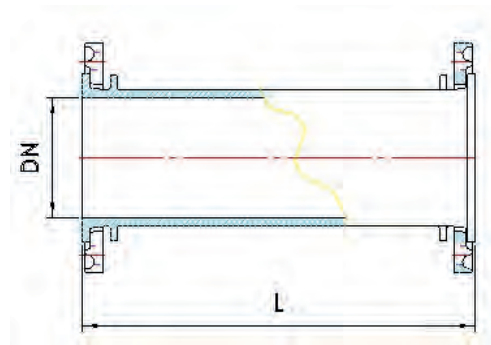


Raccords à brides mobiles

ISO 2531 / EN 545 / EN 598 / GB 13295

Manchette à brides mobiles

DN	L	Standard
125	800	EN545
125	1000	EN545
150	100	EN545
150	150	EN545
150	200	EN545
150	250	EN545
150	300	EN545
150	400	EN545
150	500	EN545
150	800	EN545
150	1000	EN545
200	100	EN545
200	150	EN545
200	200	EN545
200	250	EN545
200	300	EN545
200	400	EN545
200	500	EN545
200	800	EN545
200	1000	EN545
250	250	EN545
250	500	EN545
250	1000	EN545
300	250	EN545
300	500	EN545
300	1000	EN545
350	250	EN545
350	500	EN545
350	1000	EN545
400	250	EN545
400	500	EN545
400	1000	EN545
450	250	EN545
450	500	EN545
450	1000	EN545
500	250	EN545
500	500	EN545
500	1000	EN545
600	250	EN545
600	500	EN545
600	1000	EN545



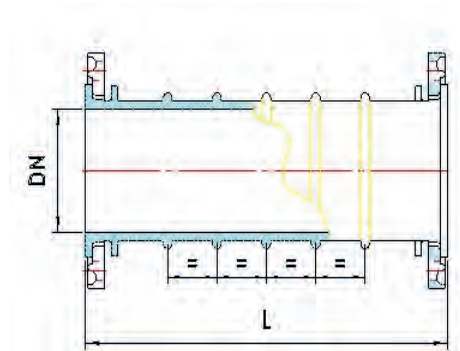
Raccords à brides mobiles

ISO 2531 / EN 545 / EN 598 / GB 13295

Manchette d'ancrage à brides mobiles

DN	L	Standard
60	500	EN545
65	500	EN545
80	800	EN545
100	800	EN545
125	800	EN545
150	800	EN545
200	800	EN545
250	800	EN545
300	1000	EN545
350	1000	EN545
400	1000	EN545
450	1000	EN545
500	1000	EN545
600	1000	EN545
700	1000	EN545
800	1000	EN545

Dimensions en mm.

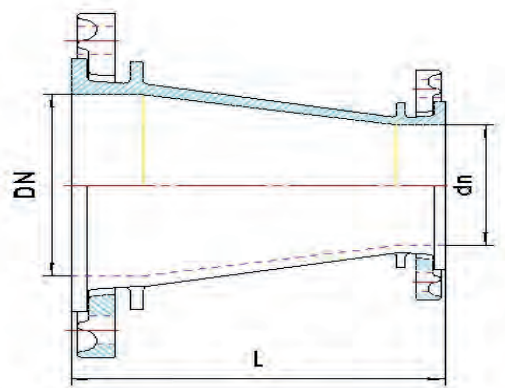


Raccords à brides mobiles

ISO 2531 / EN 545 / EN 598 / GB 13295

Cône réduction à brides mobiles

DN	dn	L	Standard
50	40	150	EN545
60	40	130	
60	40	160	
60	50	160	EN545
65	40	130	
80	40	170	
80	40	185	EN545
80	50	170	
80	50	185	
80	60	185	EN545-B
80	60	200	EN545
80	65	190	EN545-B
80	65	200	EN545
80	65	266	
100	40	170	
100	40	195	
100	50	170	
100	60	170	
100	60	195	
100	80	170	
100	80	195	EN545-B
100	80	200	EN545
100	80	253	
125	40	170	
125	40	185	
125	50	170	
125	50	185	
125	60	170	
125	60	185	
125	65	170	
125	80	170	
125	80	185	
125	80	260	
125	100	170	
125	100	185	EN545-B
125	100	200	EN545
150	40	170	
150	50	170	
150	60	170	
150	60	190	
150	65	170	

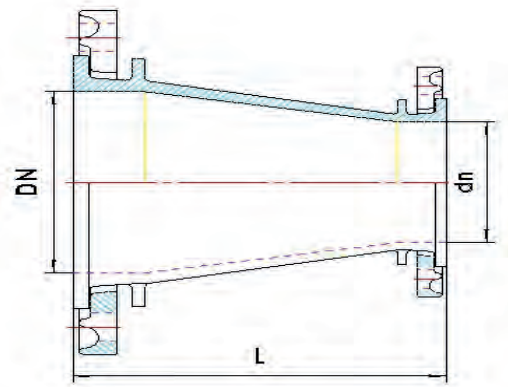


Raccords à brides mobiles

ISO 2531 / EN 545 / EN 598 / GB 13295

Cône réduction à brides mobiles

DN	dn	L	Standard
150	65	351	
150	80	170	
150	80	190	
150	100	170	
150	100	190	
150	125	170	
150	125	190	EN545-B
150	125	200	EN545
200	60	235	
200	65	235	
200	80	235	
200	80	270	
200	100	235	
200	100	270	
200	125	235	
200	125	270	
200	150	235	EN545-B
200	150	300	EN545
200	150	270	
250	100	270	
250	125	270	
250	150	270	
250	200	250	EN545-B
250	200	270	
250	200	300	EN545
300	100	270	
300	125	270	
300	150	265	
300	200	265	
300	200	270	
300	250	265	EN545-B
300	250	270	
300	250	300	EN545
350	300	290	EN545-B
350	300	300	EN545
400	150	270	
400	300	300	EN545
400	350	300	EN545
400	350	305	EN545-B
500	400	600	EN545
600	500	600	EN545

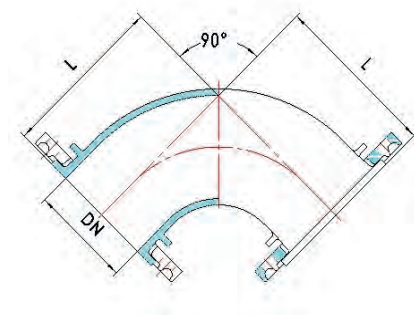


Raccords à brides mobiles

ISO 2531 / EN 545 / EN 598 / GB 13295

Coude ¼ (90°) à brides mobiles

DN	L	Standard
40	119	
40	140	
50	128	
50	150	EN545
60	138	
60	160	EN545
65	165	EN545
80	143	
80	165	EN545
100	157	
100	180	EN545
125	176	
125	200	EN545
150	195	
150	220	EN545
200	234	
200	260	EN545
250	322	
250	350	EN545
300	357	
300	400	EN545
350	450	EN545
400	468	
400	500	EN545
450	550	EN545
500	600	EN545
600	700	EN545
700	800	EN545
800	900	EN545



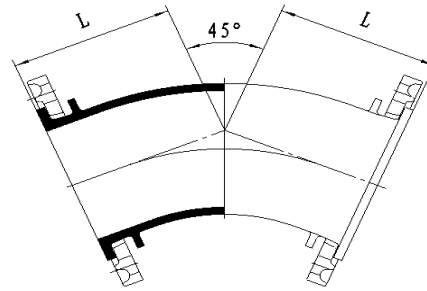
Dimensions en mm.

Raccords à brides mobiles

ISO 2531 / EN 545 / EN 598 / GB 13295

Coude 1/8 (45°) à brides mobiles

DN	L	Standard
40	135	
40	140	EN545
50	145	
50	150	EN545
60	155	
60	160	EN545
65	165	EN545
80	125	
80	130	EN545
100	135	
100	140	EN545
125	145	
125	150	EN545
150	155	
150	160	EN545
200	175	
200	180	EN545
250	240	
250	245	EN545-B
250	350	EN545
300	270	
300	275	EN545-B
300	400	EN545
350	295	
350	300	EN545-B
400	320	
400	325	EN545-B
450	350	EN545
500	375	EN545
600	426	EN545



Dimensions en mm.

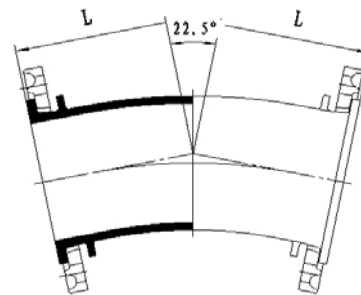
Raccords à brides mobiles

ISO 2531 / EN 545 / EN 598 / GB 13295

Coude $1/16$ (22'5°) à brides mobiles

DN	L	Standard
40	94	
50	104	EN545
60	114	EN545
65	165	
65	119	EN545
80	105	EN545
100	110	EN545
125	105	EN545
150	109	EN545
200	131	EN545
250	149	
250	190	EN545
300	162	
300	210	EN545
400	239	EN545

Dimensions en mm.

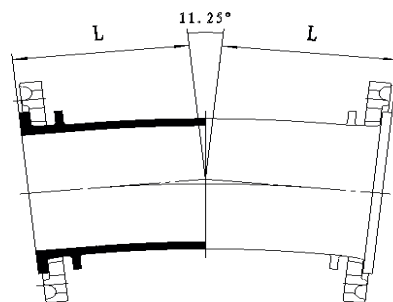


Raccords à brides mobiles

ISO 2531 / EN 545 / EN 598 / GB 13295

Coude $1/32$ (11'25°) à brides mobiles

DN	L	Standard
40	99	
50	109	
60	119	EN545
65	124	EN545
65	165	
80	113	EN545
100	115	EN545
125	111	EN545
150	113	EN545
200	132	EN545
250	143	
250	165	EN545
300	132	
300	175	EN545



Dimensions en mm.

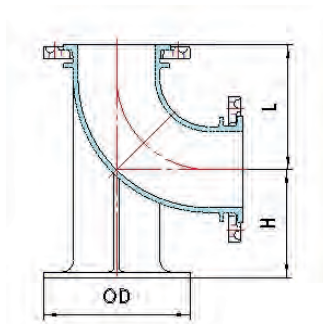
Raccords à brides mobiles

ISO 2531 / EN 545 / EN 598 / GB 13295

Coude 1/4 (90°) à patin, à brides mobiles

DN	L	H	Standard
65	165	165	EN545
80	143	110	
80	165	110	EN545
100	180	125	EN545
125	200	140	EN545
150	220	160	EN545
200	260	190	EN545
250	260	190	EN545
500	600	385	EN545

Dimensions en mm.

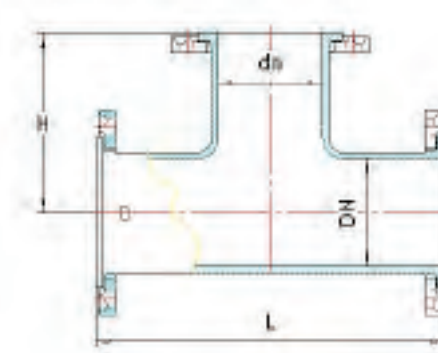


Raccords à brides mobiles

ISO 2531 / EN 545 / EN 598 / GB 13295

Té à brides mobiles

DN	dn	L	H	Standard
40	40	250	125	
40	40	255	130	EN545-B
50	40	275	130	
50	50	275	135	
50	50	280	140	EN545-B
60	40	270	100	
60	40	300	130	EN545
60	50	295	130	
60	60	295	145	
60	60	300	150	EN545-B
60	60	320	300	EN545
65	40	270	100	
65	40	300	130	EN545
65	50	295	130	
65	65	305	150	EN545-B
80	40	305	130	
80	40	310	135	EN545-B
80	50	305	135	
80	60	310	155	EN545-B
80	65	305	150	
80	65	310	155	EN545-B
80	80	325	160	
80	80	330	165	EN545-B
100	40	320	145	EN545-B
100	50	315	145	
100	60	315	160	
100	60	320	165	EN545-B
100	65	320	165	EN545-B
100	80	325	165	
100	80	330	170	EN545-B
100	100	355	175	
100	100	360	180	EN545
125	40	325	155	
125	40	330	160	EN545-B
125	40	360	330	EN545
125	50	325	160	
125	60	325	175	
125	60	330	180	EN545-B
125	65	325	175	
125	65	330	180	EN545-B
125	80	345	180	

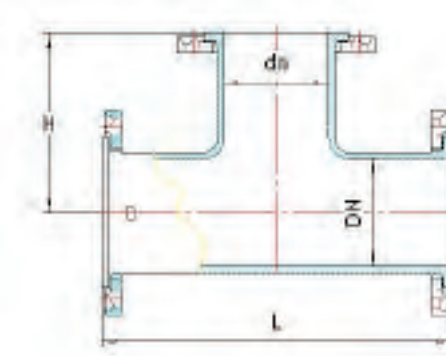


Raccords à brides mobiles

ISO 2531 / EN 545 / EN 598 / GB 13295

Té à brides mobiles

DN	dn	L	H	Standard
125	80	350	185	EN545-B
125	100	365	190	
125	100	370	195	EN545-B
125	125	400	200	EN545
150	40	335	165	
150	40	340	170	EN545-B
150	40	400	340	EN545
150	50	335	175	
150	60	335	185	
150	60	340	190	EN545-B
150	65	340	190	EN545-B
150	80	355	195	
150	80	360	200	EN545-B
150	100	375	200	
150	100	380	205	EN545-B
150	125	405	210	
150	125	410	215	EN545-B
150	150	435	215	
150	150	440	220	EN545
200	40	360	190	
200	40	365	195	EN545-B
200	50	360	205	
200	60	360	210	
200	60	365	315	EN545-B
200	65	360	210	
200	65	365	215	EN545-B
200	80	375	220	
200	80	380	225	EN545-B
200	100	395	225	
200	100	400	230	EN545-B
200	125	430	235	
200	125	435	240	EN545-B
200	150	455	240	
200	150	460	245	EN545-B
200	200	515	255	
200	200	520	260	EN545
250	60	380	255	
250	60	385	260	EN545-B
250	65	380	255	
250	65	385	260	EN545-B
250	80	405	265	EN545-B

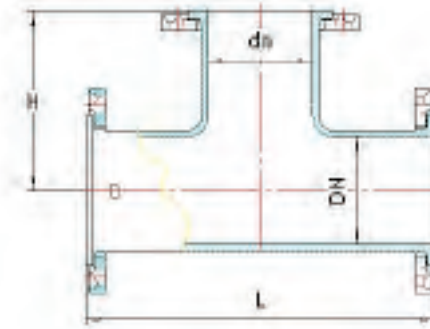


Raccords à brides mobiles

ISO 2531 / EN 545 / EN 598 / GB 13295

Té à brides mobiles

DN	dn	L	H	Standard
250	100	425	270	EN545-B
250	125	450	270	
250	150	485	280	EN545-B
250	200	535	285	
250	200	540	290	EN545-B
250	250	600	300	EN545-B
300	60	400	285	
300	60	400	290	EN545-B
300	65	400	285	
300	65	405	290	EN545-B
300	80	420	290	
300	80	425	295	EN545-B
300	100	445	295	
300	100	450	300	EN545-B
300	125	470	300	
300	150	500	305	
300	150	505	310	EN545-B
300	200	565	320	EN545-B
300	250	615	325	
300	250	620	330	EN545-B
300	300	680	340	EN545-B
350	60	430	320	EN545-B
350	80	445	325	EN545-B
350	100	470	330	EN545-B
350	100	850	325	EN545
350	150	530	340	EN545-B
350	150	850	325	EN545
350	200	585	350	EN545-B
350	200	850	325	EN545
350	250	645	360	EN545-B
350	250	850	325	EN545
350	350	760	760	EN545-B
350	350	850	425	EN545
400	80	470	355	EN545-B
400	80	900	470	EN545
400	100	490	360	EN545-B
400	100	900	350	EN545
400	150	550	370	EN545-B
400	150	900	350	EN545
400	200	610	380	EN545-B
400	200	900	350	EN545

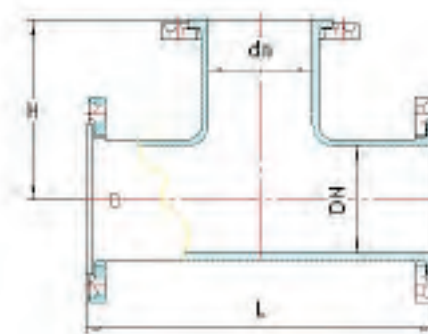


Raccords à brides mobiles

ISO 2531 / EN 545 / EN 598 / GB 13295

Té à brides mobiles

DN	dn	L	H	Standard
400	250	665	390	EN545-B
400	250	900	350	EN545
400	300	725	400	EN545-B
400	300	900	450	EN545
400	400	840	420	EN545-B
400	400	900	450	EN545
450	100	515	390	EN545-B
450	100	950	375	EN545
450	150	570	400	EN545-B
450	150	950	375	EN545
450	200	630	410	EN545-B
450	200	950	375	EN545
450	250	690	420	EN545-B
450	250	950	375	EN545
450	300	745	430	EN545-B
450	300	950	475	EN545
450	400	860	450	EN545-B
450	400	950	475	EN545
450	450	920	460	EN545-B
450	450	950	475	EN545
500	100	535	420	EN545-B
500	100	1000	400	EN545
500	200	650	440	EN545-B
500	200	1000	400	EN545
500	400	885	480	EN545-B
500	400	1000	500	EN545
500	500	1000	500	EN545
600	200	700	500	EN545-B
600	200	1100	700	EN545
600	400	930	540	EN545-B
600	400	1100	930	EN545
600	600	1100	1165	EN545
700	200	650	525	EN545
700	400	870	555	EN545
700	700	1200	600	EN545
800	200	690	585	EN545
800	400	910	615	EN545
800	600	1350	645	EN545
800	800	1350	675	EN545

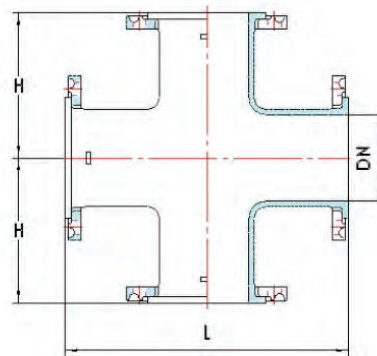


Raccords à brides mobiles

ISO 2531 / EN 545 / EN 598 / GB 13295

Croix à brides mobiles

DN	dn	L	H	Standard
65	65	330	165	EN545
80	80	330	165	EN545
100	100	360	180	EN545
125	125	400	200	EN545
150	150	440	220	EN545
200	200	520	260	EN545
250	250	700	350	EN545
300	300	800	400	EN545
350	350	850	425	EN545



Raccords à brides mobiles

ISO 2531 / EN 545 / EN 598 / GB 13295

S de réglage à brides mobiles

DN	L	L1	Standard
100	500	350	
100	1000	350	

