

Stabilisateurs d'écoulement en fonte ductile

Stabilisateurs d'écoulement en fonte ductile modèle Gaer

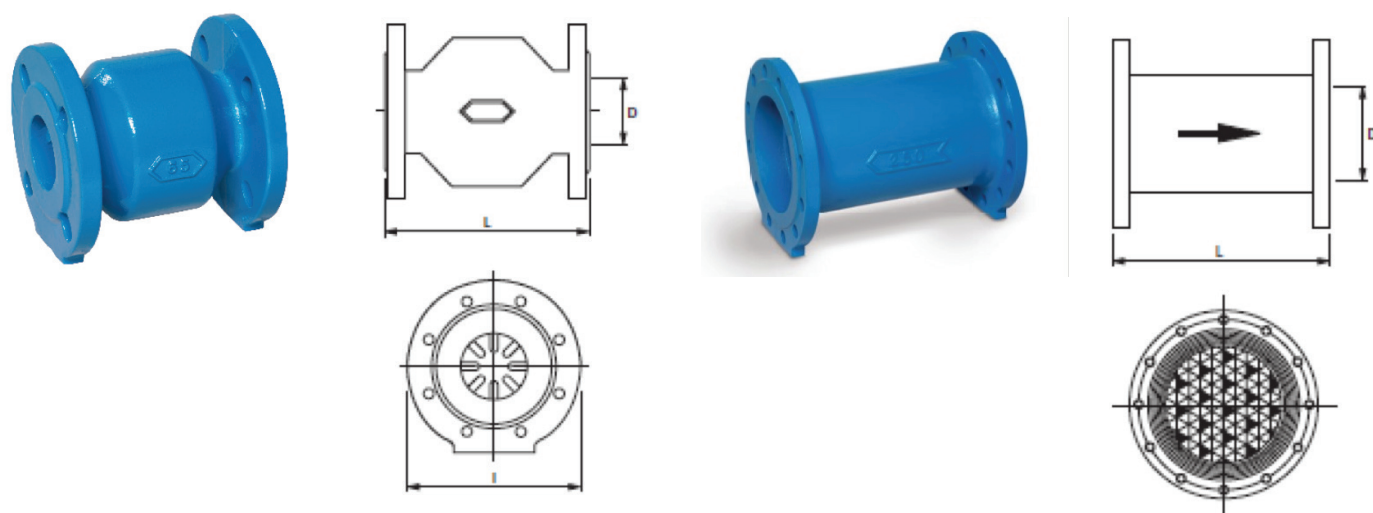
DN 50 - DN 300

Connexion bridée, ISO - PN16

Spécifications

Le stabilisateur d'écoulement Gaer permet d'atténuer les perturbations hydrauliques liées à la présence d'un élément sur la canalisation (coude, vane, réduction,...) en amont d'un compteur d'eau. Le stabilisateur Gaer est conçu dans le but de supprimer les effets des perturbations sur la précision de mesure d'un compteur d'eau ou débitmètre. Le stabilisateur Gaer a une longueur équivalent à 3 fois le diamètre de l'orifice. La fonction de stabilisation d'écoulement est basée sur la mise en oeuvre des palettes dans le but de bruser les tourbillons intéressant toute la section de passage. Le stabilisateur Gaer est fabriqué en fonte ductile ou en fonte grise, avec revêtement epoxy d'épaisseur 250 micron, RAL 5015.

Fonte selon NF EN14901, Bride selon EN1092-2 ISO PN16, Type: (S3D), Conformité Attestation Sanitaire WRAS



Matériel	DN (mm)	L (mm)	Bride
Fonte ductile	50	150	PN16
Fonte ductile	65	195	PN16
Fonte ductile	80	240	PN16
Fonte ductile	100	300	PN16
Fonte ductile	150	450	PN16
Fonte ductile	200	600	PN16
Fonte grise	250	750	PN16
Fonte grise	300	900	PN16