

**VANNE VENTOUSE CINÉTIQUE TECH-AIR OU AV SERIE GRIS**

Les vannes TECH-AIR ou AV sont vannes ventouses à effet cinétique, dont leur dessin dynamique permet la décharge et l'entrée d'air aux conduites à haute vitesse.

Elles assurent l'expulsion de l'air lors du procès de remplissage de la conduite et élimine les problèmes de succion en permettant l'entrée de l'air lors de la vidange de la conduite.

Légère, de dimensions réduites et structure solide et fiable.

La série grise est spécialement conçue pour son utilisation en parcelles d'irrigation agricole et en espaces verts.

Leur corps en plastique gris et toutes les pièces opératives fabriquées avec des matières spécialement choisies par sa résistance à la corrosion.

**Modèles disponibles:**

| Modèle | Référente | Description                | Diamètres disponibles |
|--------|-----------|----------------------------|-----------------------|
| AV-010 |           | AV plastique gris ¾"       | ¾" Filetée            |
| AV-010 |           | AV plastique gris 1"       | 1" Filetée            |
| AV-010 |           | TECH-AIR plastique gris 2" | 2" Taraudée           |



**CARACTERISTIQUES TECHNIQUES**

Pression de service: 0.1-10 bar.

Peut résister des coups de bélier jusqu'à 70 bar.

TECH-AIR: Connexion taraudée 2" BSPT/NPT. AV: connexion filetée ¾", 1" BSPT/NPT

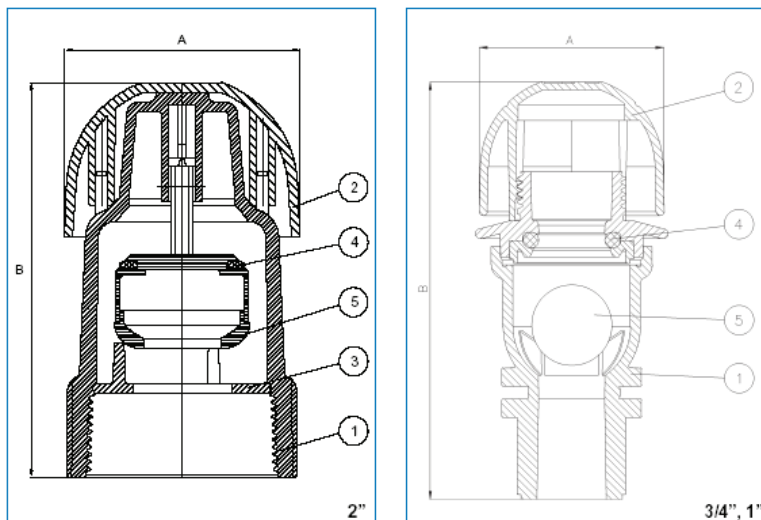
Corps standard en plastique gris (Nylon renforcé gris).

Matériaux résistants à la radiation ultraviolet ( UV )

Complètement hermétique, sans fuites aux faibles pressions.

Sa conception dynamique permet la purge de l'air à haute vitesse, sous une pression différentielle de 0.7 bar, ce qui empêche une fermeture prématurée.

## COMPOSANTS ET MATERIAUX



| N. | DESCRIPTION | MATERIAUX          |                     |
|----|-------------|--------------------|---------------------|
|    |             | 3/4" y 1"          | 2"                  |
| 1  | Corps       | Polypropylène gris | Nylon renforcé gris |
| 2  | Bonnet      | Polypropylène      | Polypropylène       |
| 3  | Disque      | -                  | Nylon renforcé      |
| 4  | Joint       | BUNA-N             | EPDM                |
| 5  | Flotteur    | Polypropylène      | Nylon renforcé bleu |

## DIMENSIONS

| Descripción                                    | 3/4" y 1" | 2"  |
|--|-----------|-----|
| Dimension A (mm)                               | 60        | 73  |
| Dimension B (mm)                               | 124       | 122 |
| Poids (Kg)                                     | 0.1       | 0.2 |
| Orifice de sortie (mm <sup>2</sup> ) Dynamique | 314       | 800 |

## CAPACITÉ D'ENTRÉE ET SORTIE D'AIR

