

Bouche a clé type 1

Bouché a clé type 1

Spécifications

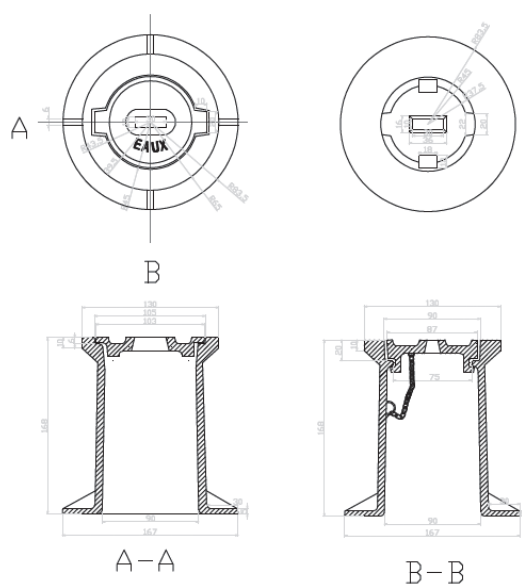
Bouche a clé fabriqué en fonte avec embase et tampon. Résistant aux coups et variations de température. Type fixe

Liste des matériaux

Embase Fonte grise GG25

Tampon Fonte grise GG25

Joint Polyacetal



Dimensions générales

Hauteur (mm)	Diamètre superieur (mm)	Diamètre inferieure (mm)	Poids (Kg)
168	130	167	3,5